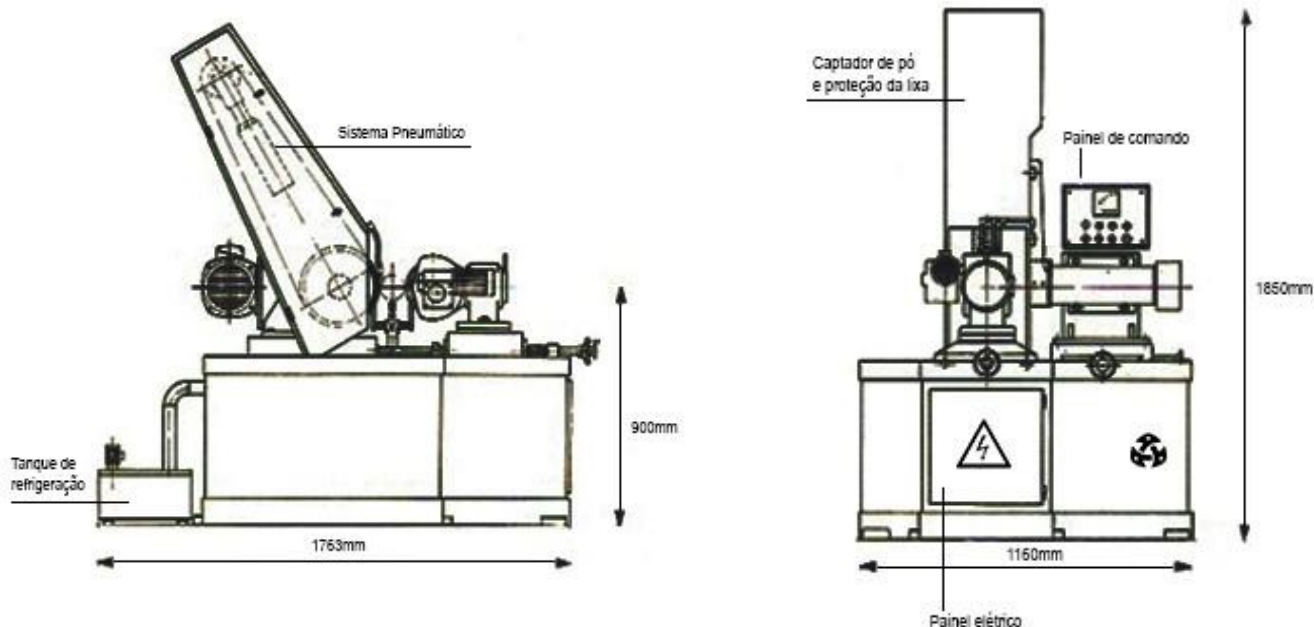


INFORMAÇÕES TÉCNICAS

LIXADEIRA DE TUBO



Mod: CENTERLESS – ESC 1/100



Medidas da lixadeira

Altura: 1.850mm
Largura: 1.160mm
Comprimento: 1.763mm



Motor

WEG de Alta performance
Potência: 5 HP



Voltagem / Elétrica

200v / 380v ou 440v – Comando 24v
Componentes elétricos: Weg,
Siemens, Schneider e Metaltex.

Adequando as normas NR10 – ABNT



Roda de contato

Ø 300mm
Largura: 100mm
Furo: 1 ¼ (31.75mm)



Peso aproximado

500 Kg

Rolo de arraste

Ø 200mm
Largura: 100mm



Equipamento destinado a rebarbação de peças fundidas e forjadas de diferentes materiais,



Cinta de lixa

Perímetro: 2.500mm
Largura: 100mm
Velocidade de corte: 27m/ seg.



Construído e fabricado em chapa de aço carbono normalizada e soldada, atendendo todas as características técnicas exigidas de esforço e durabilidade.



Segurança

Auto desligamento da máquina caso a lixa se rompa.

Auto desligamento da máquina e ou o não funcionamento caso alguma porta seja ou esteja aberta.

Torre sinalizadora que indica quando o equipamento está ligado (verde) e ou no modo de emergência (vermelho piscante).

Botão de emergência tipo cogumelo (gira solta).

Chave geral com trava.

Luz de rede.

Adequando as normas NR12 - ABNT



Carregamento

O equipamento pode ser carregado e transportado por empilhadeira ou paleteira.

